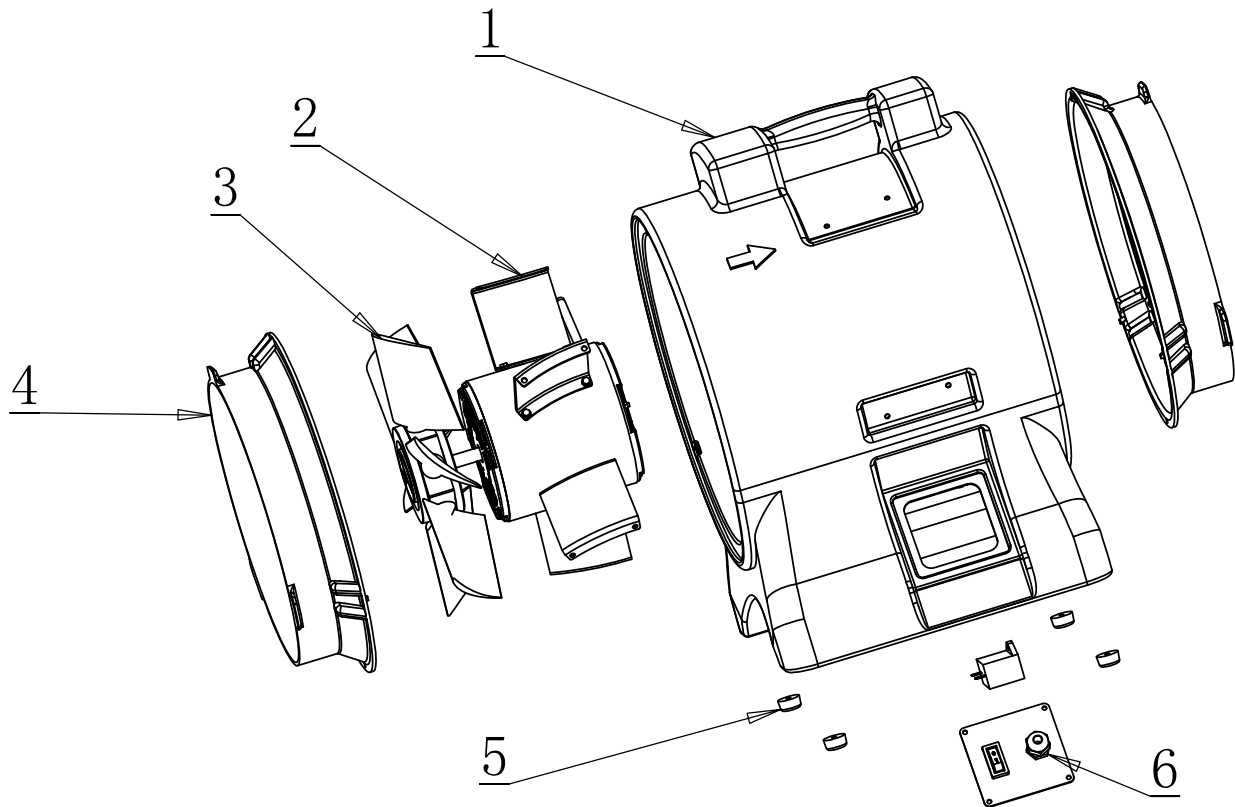




Azur DF12
Axial fan 12" 2700CFM
Ventilateur à conduit 12" 2700CFM



#Ref	items #	Description	include
#1	.AZ-DF12-01	Bloc central - Main Body	1
#2	.AZ-DF12-02	Moteur - Motor	1
#3	.AZ-DF12-03	Hélice - Fan blade	1
#4	.AZ-DF12-04	Connecteur à conduit -Ducts connector	1
#5	.AZ-DF12-05	Supports - Mats	4
#6	.AZ-DF12-06	Contrôle complet - Control board assy.	1